

Modelo BP-16-A y BP-16-SS para básculas Camioneras y Ferrocarrileras

CELDAS DE CARGA



celda
armada



celda
desarmada

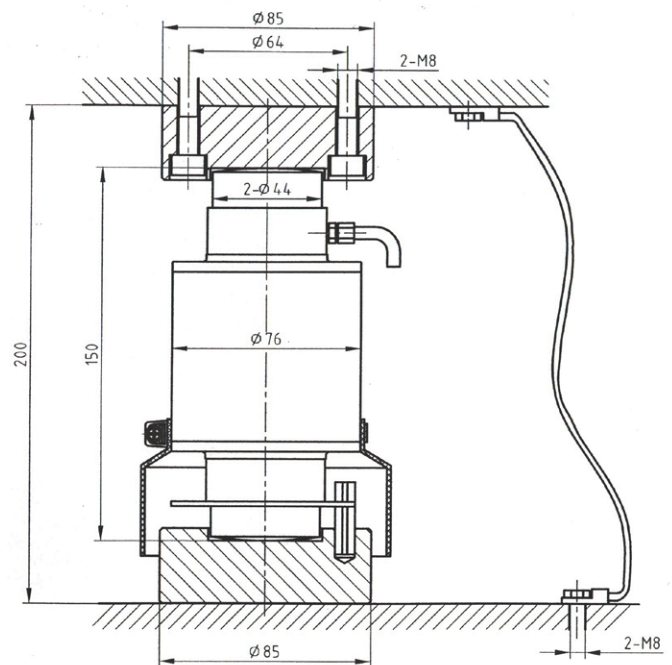
TAMBIÉN LLAMADAS ROCKER PIN

E SPECIFICACIONES

- Autoalineable, tipo Rocker Pin.
- Capacidades estandar: 10, 30 y 50 toneladas.
- Clase de Precisión: C3 de 10,000 divisiones.
- Sensibilidad: 2.00 ± 0.002 mV/V.
- Error de la escala total: $\pm 0.02\%$.
- Corrimiento (Creep), en 30 minutos: $\pm 0.02\%$ de la escala total.
- Balance de Cero: $\pm 1\%$ de la escala total.
- Resistencia de entrada: 700 ± 10 Ohm.
- Resistencia de salida: 703 ± 3 Ohm.
- Resistencia de aislamiento: Mayor o igual a 5000 M Ohm.
- Rango de temperatura en operación: -30 a $+60^\circ\text{C}$.
- Límite de carga, segura: 150% de la escala total.
- Voltaje de excitación recomendable: 10-12 VCD.
- Voltaje máximo de excitación: 15 VCD.
- Clase de protección: IP68.
- Material de fabricación: Acero niquelado e inoxidable, herméticamente sellada.
- Longitud del cable de señal: 18.00 m.

A ACCESORIOS INCLUIDOS

- Dos receptores de carga, superior e inferior.
- Un perno de seguridad, como tope de rotación.
- Cubierta inferior de neopreno con abrazadera, para evitar entrada de residuos.
- Adaptador de tubo conduit para protección total del cableado.



básculas **PRECICELL** s.a. de c.v.

Lago Mayrán No. 107 Col. Lagos C.P. 38060 Celaya,
Guanajuato, México Tel. 461-615-3435
contacto@basculasprecicell.com



www.basculasprecicell.com